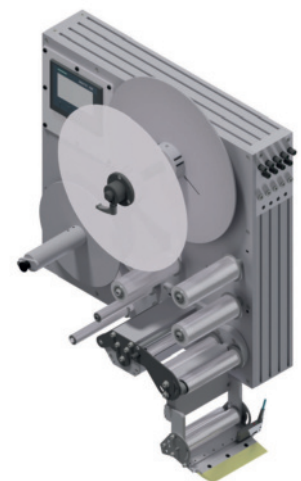
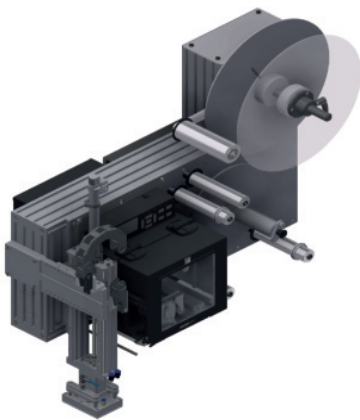
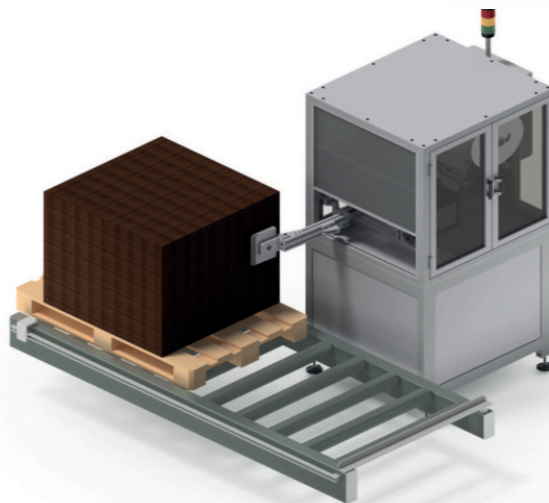
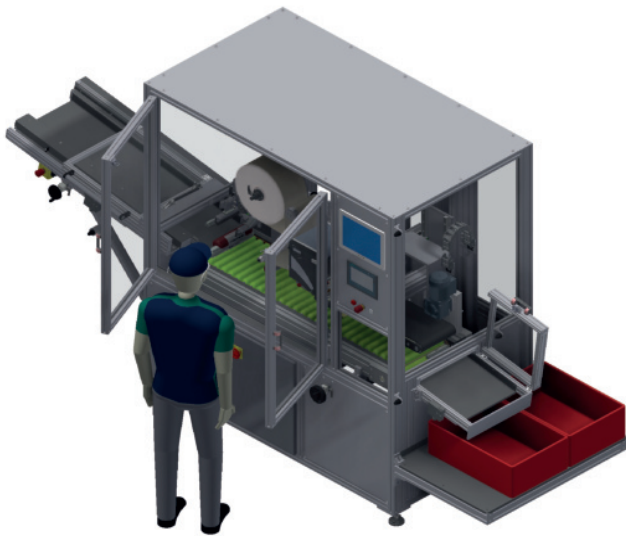


# Individuelle Etikettiersysteme



### Etikettiersysteme

Unser Sondermaschinenbau erfüllt auch die komplexesten Anforderungen an die automatisierte Etikettiertechnik. Wir fertigen sowohl Etikettenspende- als auch Etiketten-Druck-Spendeanlagen nach Ihren individuellen Ausführungen, welche den höchsten, industriellen Standards entsprechen. Durch erstklassige Komponenten werden unsere Etikettieranlagen jedem Qualitätsanspruch der Produktkennzeichnung gerecht.

### Unsere Stärken

- Hausinterne 3D-Konstruktion
- Eigener Schaltschrankbau
- CNC- Dreh- und Fräszentrum
- SPS- Programmierabteilung
- Vielseitige Integration in Fremdanlagen

### Anwendungsbeispiele

